

- Travail demandé: tracer l'épure et réaliser le: **CHEVALET DE PEINTRE** ci-contre

- Temps alloué: 16 heures

- Essence: Hêtre

L'ouvrage sera rendu monté, poncé, prêt à recevoir les produits de finition (tainte, vernis...)

- Constitution: 3 sous ensembles

S/E n°1 : Chevalet

S/E n°2 : pied arrière + biellattes d'écartement

S/E n°3 : Support réglable en hauteur

Sous ensemble n°1: épure: tracée entièrement

Assemblages: mortaisage: mortaisure à mèche  
limiter la profondeur à 35mm, équarrir

Tenonnage: scie à ruban ou exécution manuelle

Les assemblages seront collés et chevillés en faux parement (valable pour les sous ensembles 1.2.3)

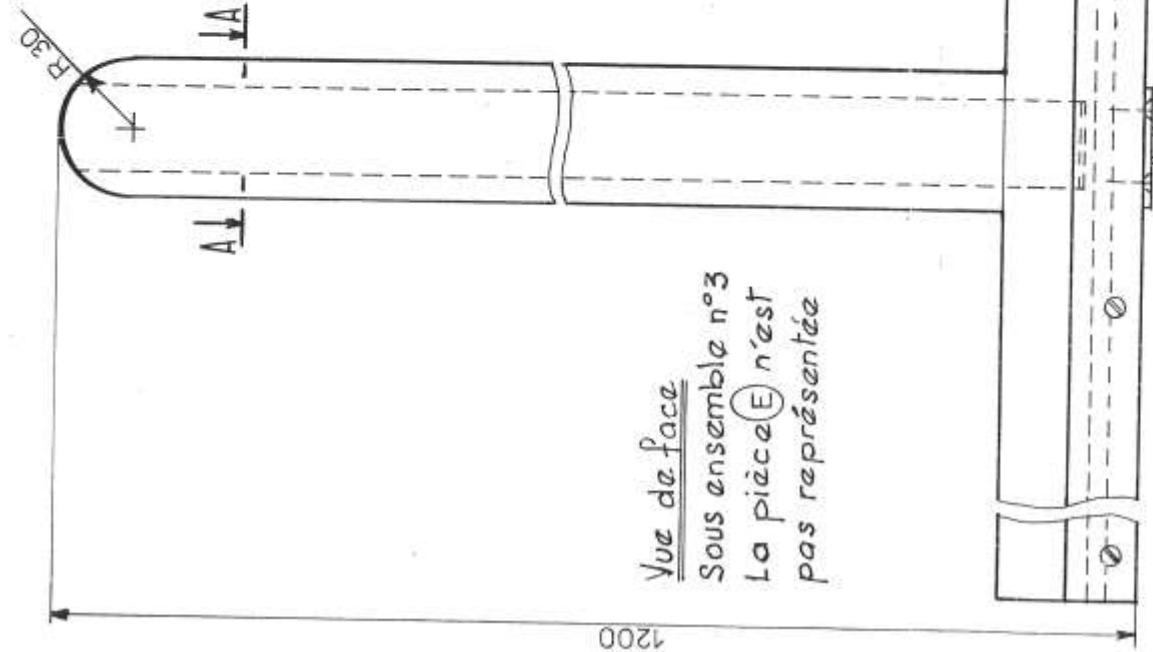
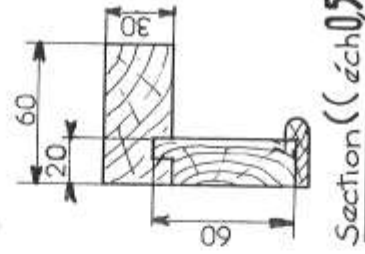
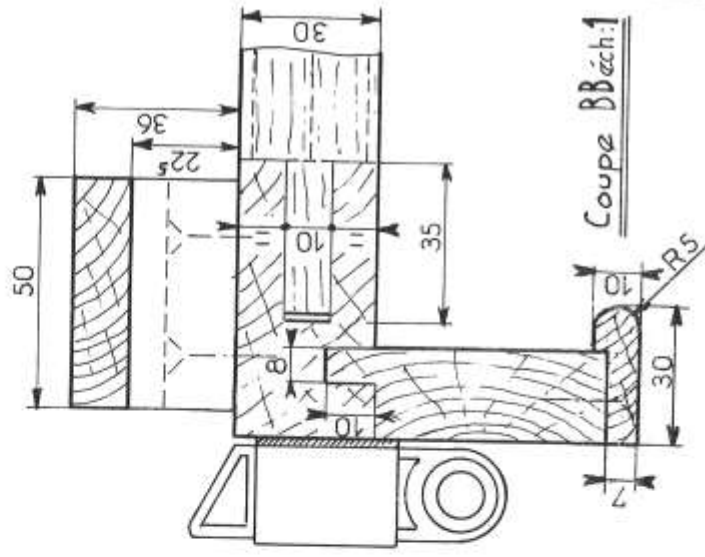
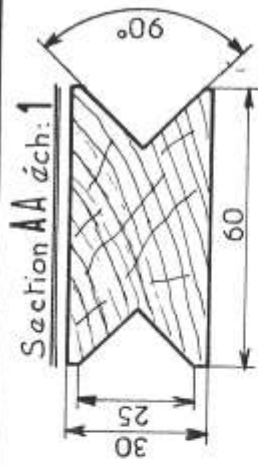
Sous ensemble n°2: pentes de la traverse: scie à ruban, finition au rabot

arrondis R10 extrémités des pieds S/E 1 et 2: à la toupie  
biellattes d'écartement: parçage à la parcouse ou MOM

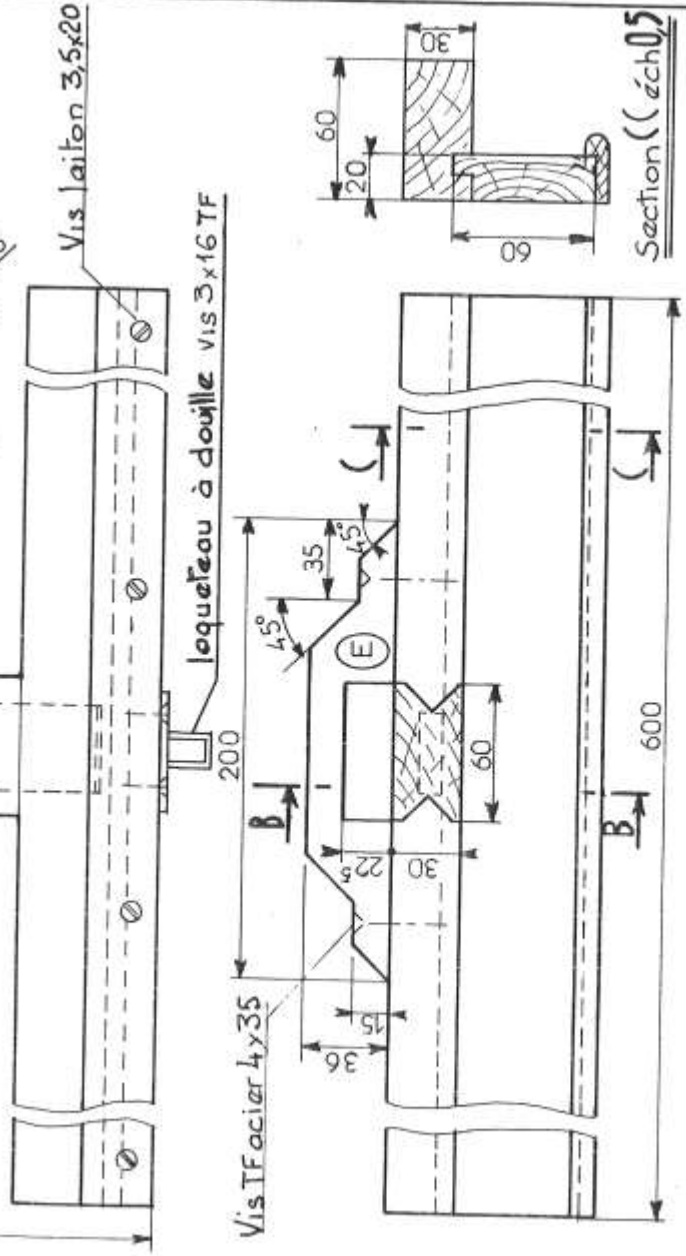
Sous ensemble n°3: le déplacement en hauteur se fera sans efforts excessifs, éviter le paraffinage en raison de la finition ultérieure (tainte, vernis...)

Chantournements: à la scie à ruban, finition manuelle

ACADEMIE DE LYON	EXAMEN : CAP	Série : _____	Codification 2324
	SPECIALITE : Menuisier du bâtiment et d'agencement		
Session 1985	Temps alloué : 16 heures	Note éliminatoire < 10	Feuillelet N° <span style="border: 1px solid black; border-radius: 50%; padding: 2px;">1/4</span>
	Coefficient : 10		A 3s L 42s R 42s
	Identification C46/5	Tirage : 5As	



Sous ensemble n°3  
La pièce E n'est pas représentée

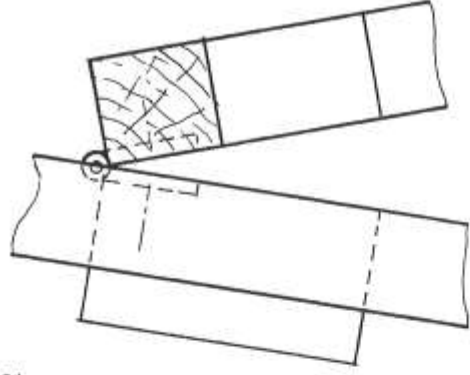
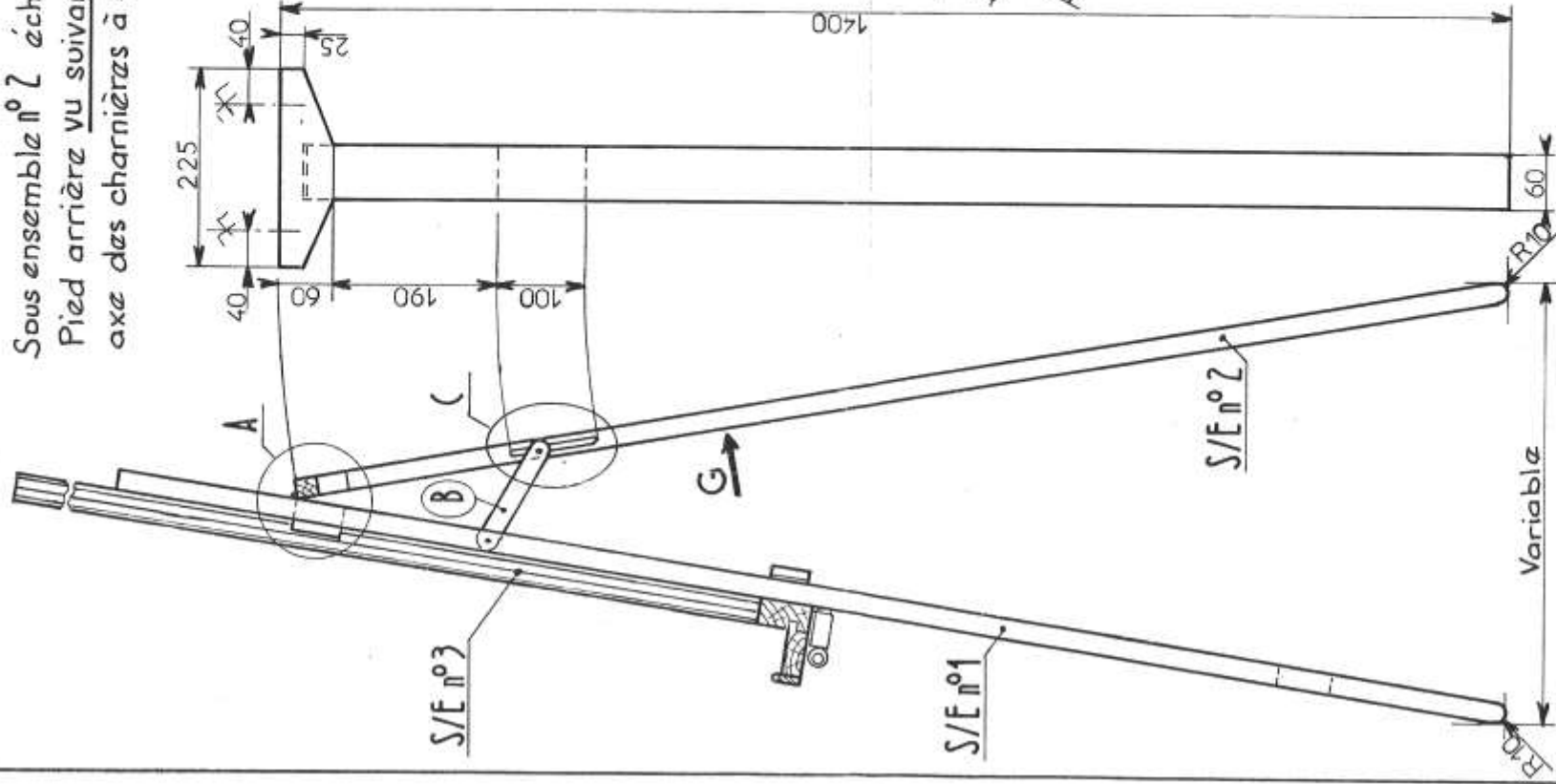


Vis TF acier 4x35

Sous Ensemble n°3  
éch: 0,5

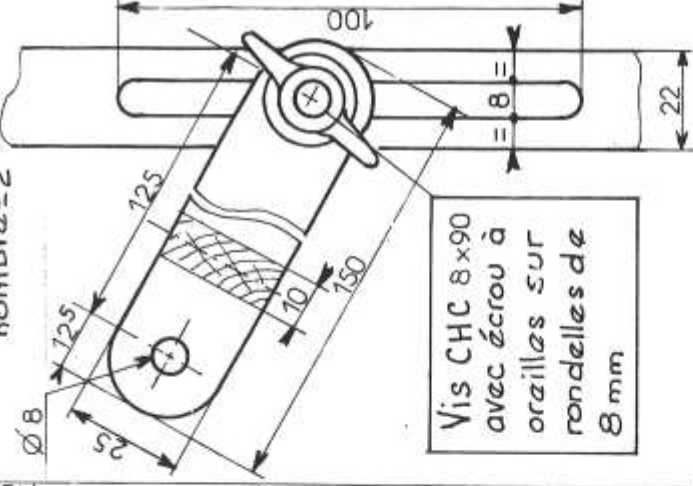
ACADEMIE DE LYON Session 1985	EXAMEN : CAP	Codification 2324
	SPECIALITE : Menuisier du bâtiment et d'agencement	
Epreuve PRATIQUE		R 5s L 45o K 42o
Temps alloué : 16 heures		
Coefficient : 10		Feuillelet N° 4
Note éliminatoire < 10		
Identification C 45/5		Tirage : 960

Sous ensemble n° 2 éch: 0,2  
 Pied arrière vu suivant G  
 axe des charnières à 40



Détail A ferrage  
 2 charnières de 40x40  
 vis TF 3x16

Biellettes d'écartement B  
 nombre = 2



Détail (éch: 1)

Sous Ensemble n° 2

éch: 0,2

ACADEMIE  
 DE  
 LYON  
 Session  
 19 85

EXAMEN : C.A.P.  
 SPECIALITE : Menuisier du bâtiment et d'agencement

**EPREUVE PRATIQUE**  
 Temps alloué : 16 h  
 Coefficient : 10

Série : 

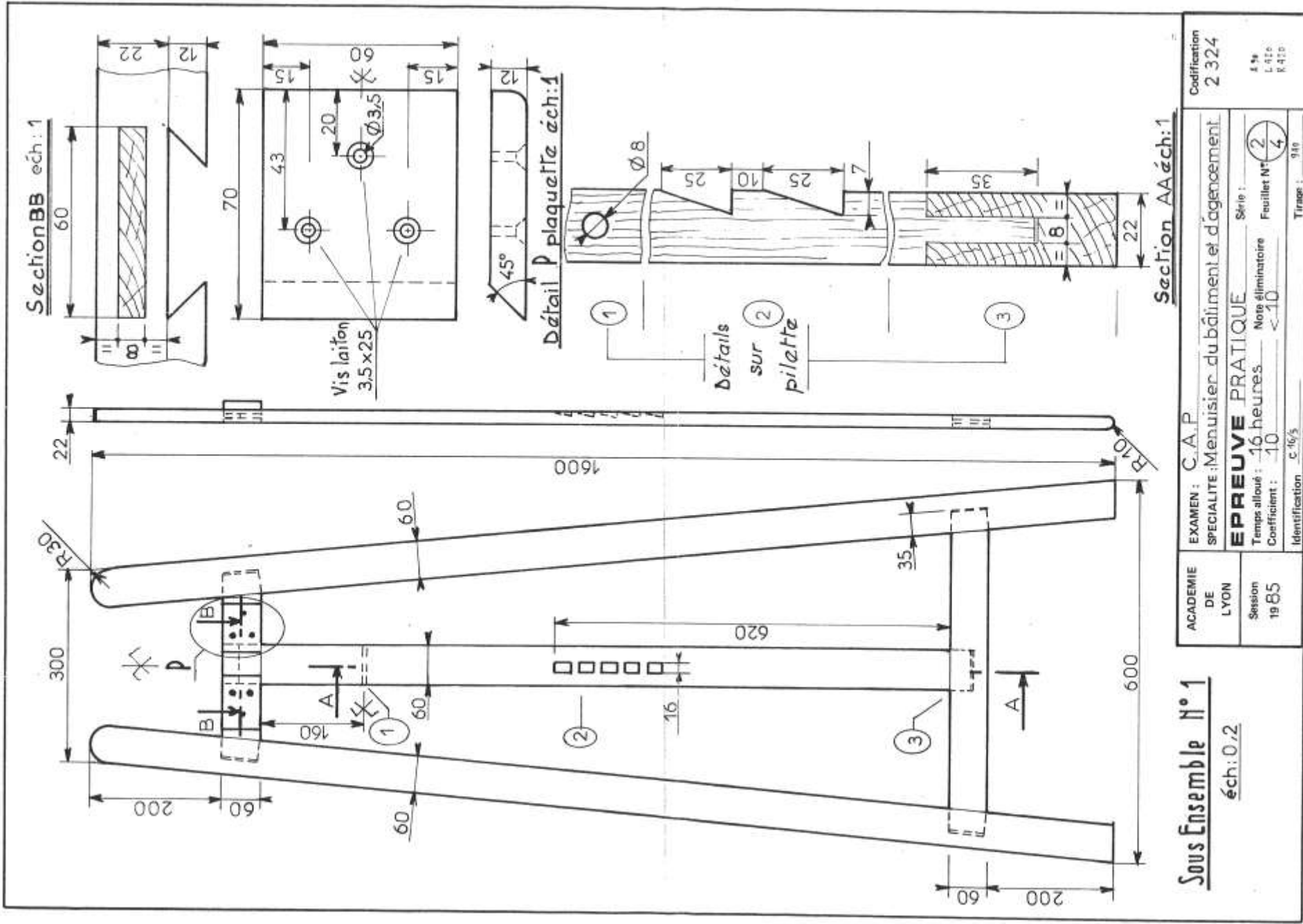
3	4
---	---

  
 Note éliminatoire  
 Feuillet n°

Identification : C-16/3 Tirage : 3/5

Codification  
 2324

A 30  
 L 420  
 R 400



**Sous Ensemble N°1**

éch: 0,2

ACADEMIE DE LYON	EXAMEN : C.A.P. SPECIALITE : Menuisier du bâtiment et d'agencement.	Codification 2 324
Session 19 85	<b>EPREUVE PRATIQUE</b> Temps alloué : 16 heures Coefficient : 10	4 5e L 420 R 420
	Notes éliminatoires < 10	Série : 2 Feuille N° 4
	Identification c 16/5	Tirage : 9/10